

标准分享网-免费资料下载网站

www.bzfxw.com **ASME B16. 28-1994**

(ASME/ANSI B16. 28-1986 的修订版)

锻轧钢制对接焊小弯曲 半径弯头和 180°弯头

Wrought Steel Buttwelding Short Radius
Elbows and Returns

美国国家标准

An American National Standard

HAI TIAN PIPE FITTINGS CO., LTD

发布日期:1994 年 12 月 30 日

现颁布本标准 1994 年版,并开始增补的预约工作。使用增补允许对公众评议意见或委员会的提议作出修订。并根据需要出修订版;增补中修订的内容将在增补发布 6 个月后生效。本标准下一版计划在 1999 年出版。

美国机械工程师学会(ASME)对有关本标准技术方面解释的请求发布书面答复。解释包括在上述增补之中。解释不是本标准增补的一部分。

ASME 是美国机械工程师学会的注册商标。

本规范或标准按照符合美国国家标准准则程序编制。为了确保主管人员或利益的相关人员都有参与机会,对批准规范或标准的协调委员会的组成进行了平衡。对提出的规范或标准安排公众评议和讨论,为工业界、学术界、管理机构人员及公众提供了更多的发表意见的机会。

ASME 并不对任何项目、结构、专利器件或活动进行“批准”、“定级”或“认可”。

关于同本规范所述任何项目有联系的专利权,ASME 对其有效性不表示任何见解,ASME 不对任何人保证,使用某一标准可以推卸侵犯任何有关专利权所应负的责任,ASME 本身亦不承担任何这类责任。ASME 明确告知规范或标准的使用者:对任何这类专利权的有效性以及侵犯这类专利权所冒风险的判定,完全是使用者自己的责任。

联邦机构代表或工业界人士参加本工作,并不能理解为本规范或标准已经被政府或工业界认可。

ASME 只承担对所发布的规范条款解释的责任。颁布解释受 ASME 程序和政策控制,从而排除以个人意愿进行解释的可能性。

未经出版者书面许可,不得以任何方式,如电子复制等手段,对本标准的任何部分进行翻印。

前 言

(本前言不是 ASME B16.28-1994 的一部分)

美国工程标准委员会,即后来的美国标准协会(ASA)于 1921 年组建了 B16 专业委员会,以统一并进一步编制管法兰及管件(后来包括了阀、垫片及阀门传动机构)国家标准。B16 委员会的协同发起者有美国机械工程师学会(ASME)、全国加热及配管承包商协会(即现在的美国机械承包商协会(MCAA)以及阀及管件工业制造商标准化学会(MSS)。这些协同发起者后来被指定为联合秘书组。

在认识到未被纳入到 ASA B16.9-1958 中的小弯曲半径对接焊管件其使用量在不断增加之后,MSS 于 1959 年编制了试行标准 SP-59(Standard Practice SP-59)。本标准于 1963 年递交第 6 分委员会(即现在的 F 分委员会),以及负责焊接管件的 B16 组讨论,作为候补美国标准(Candidate American Standard)。在经过标准化委员会、联合秘书组和 ASA 批准之后,本标准以代号 ASA B16.28-1964 出版。

1969 年,经文本审查,表明本标准无需改变。ASA 重新组建之后,即最初定为美利坚合众国标准学会(USASI),后来改为美国

国家标准学会(ANSI),与被重新定名为美国国家标准委员会会员的专业委员会一起批准了重新认定稿,并以代号 ANSI B16.28-1964 (R1972)出版。F 分委员会随后即开始了一次重大修订,以使本标准包括当前实践和使用的新的内容。也加上了对应的米制尺寸。在经过标准委员会、联合秘书组和 ASME 批准之后,该修订本以代号 ANSI B16.28-1978 出版。

美国国家标准委员会 B16 于 1982 年改组为 ASME 的一个委员会,依照 ANSI 认可的程序进行工作。在此次 1986 年版中,对文本进行了修改,确定了英制尺寸为标准单位。在经标准委员会和 ASME 批准之后,ANSI 于 1986 年 11 月 12 日批准该标准为美国国家标准,以代号 ASME/ANSI B16.28-1986 出版。

从 1991 年开始,B16 的 F 分委员会对文本进行审查并做了若干修改。在较早的 B16.28 版本中计算验证试验压力用的系数为 85%,在 1994 年版它被修改为 100%。在经公众评议及 ASME 的批准后,B16.28 的 1994 版于 1994 年 10 月 10 日由 ANSI 批准出版。

对修订版解释或建议的请求宜寄以下地址:Secretary,B16 Committee,The American Society of Mechanical Engineers United Engineering Center,345 East 47 th Street,New York,NY 10017

目 录

前言

1	范围	(168)
2	设计和压力额定值	(168)
3	规格	(168)
4	标志	(168)
5	材料	(168)
6	管件尺寸	(169)
7	端部准备	(169)
8	产品试验	(169)
9	设计验证试验	(169)
10	公差	(169)

图

1	管件的焊接坡口和钝边	(170)
---	------------	-------

表

1	公差	(170)
2	小弯曲半径弯头尺寸	(171)
3	小弯曲半径 180°弯头尺寸	(171)

附件

A	米制(SI)表	(172)
B	引用标准	(175)

ASME B16.28 解释	(176)
----------------	-------

解释 No. 1	(176)
----------	-------

锻轧钢制对接焊小弯曲半径弯头和 180°弯头

1 范围

1.1 总则

本标准包括了锻轧制碳素钢及合金钢对接焊小弯曲半径弯头和 180°弯头的额定值、总体尺寸、试验、公差以及标记。术语“锻轧制的”(wrought)指由管材(钢管和管子)、板材或锻件制成的管件。

1.2 管件制品

本标准不包括采用交叉焊接的管件制品。这种管件的设计,包括在 ASME B31《压力管道规范》中或 ASME 锅炉和压力容器规范中。

1.3 引用标准

1.3.1 引用标准。本标准中引用的标准、技术和条件如附件 B 所示,该附件是本标准的一部分。辨认为在不切实际的。作为替代办法,在附件 B 中列出了特定版次。按符合于引用到的标准的较新版次制造的产品,只要在所有其他方面都符合于本标准,将被认为是符合本标准。

1.3.2 规范和规程。凡在 ASME 锅炉和压力容器规范,ASME 压力管道规范或政府规程检察范围下使用的管件,均受这些规范或规程的一切限制。这包括任一最高温度极限,或控制材料在低温下使用的规则。

1.4 使用条件

选择适合于特定流体使用条件的管件形式和材料不属于本标准的范围。

1.5 焊接

安装焊接要求已超出本标准的范围。安装焊接应按适用的管道规范或包括安装该管件的管道系统在内的规程进行。

2 设计和压力额定值

2.1 管件的设计

管件设计应按美国国内公认的压力容器或管道规范中所包含的数学分析方法确定,或按制造厂的意见,依据本标准的第 9 章,采用验证方法进行。为

了满足设计要求,可以预料,成型管件某些部分的壁厚可能需要比准备使用该管件的管道壁厚要厚。

2.2 额定值基准

按本标准设计的管件的许用压力额定值应是按相同规格和材料的无缝直管的压力。相同规格和材料是指:公称管子规格(NPS),壁厚或壁厚序列号以及包括与相应材料标准的化学成分及力学性能的比较。

2.3 记录的保存

在制造厂的现场就能得到数学分析和/或合格的验证试验结果的记录,供采购方检查。按与制造厂达成的协议,采购方应能得到这些数据的合格证书的复印件。

3 规格

表 1、2 和 3 中管件的规格采用 ANSI/ASME B36.10M 定义的公称规格管(NPS)表示。

4 标志

4.1 标准标志(见注)

每个管件都应做永久性标志,表明以下内容:

(a) 制造厂的名称或商标;

(b) 材料的识别和类别(ASTM 或 ASME 级别符号);炉号或制造厂的炉号识别标记;

(c) 在级别符号前加前缀“WP”表示符合本标准。

(d) 管壁厚度序列号或公称壁厚标识;

(e) NPS(公称规格管)。

注:管件的压力额定值用 NPS,壁厚(或序列号)及标志在管件上的材料(见 2.2)表示。

4.2 例外

当管件的规格尺寸不允许做完整标志时,则可逆上述内容顺序,省略识别标志。

5 材料

本标准包含的锻轧钢制管件的 material 应根据

ASTM A234、A403、A420,或相应的 ASME 锅炉和压力容器规范第 I 卷的技术条件。

6 管件尺寸

本标准对管件提供了一个固定的焊接端部位置,不论对管件中心线,还是对总体尺寸,其位置都不变,这些管件的尺寸标准列于表 2、表 3、表 A2 和表 A3。

表面轮廓基本上应是一段止于切点处的圆凸线。

7 端部准备

焊接端部应符合 ASME B16.25。为方便起见,管件的焊接端部在图 1 中表示,其中管件的壁厚与同其焊接的管子壁厚相等,以避免使用焊接内衬环。除非另有规定,对于规定的管子壁厚,管件的焊接端按不用衬环的情况供应。

8 产品试验

本标准不要求对锻轧钢制管件施行水压试验。所有的管件都应能够承受与该管件的 NPS,壁厚及标志在管件上的材料级别相当的无缝钢管,并对无缝钢管适用规范所要求的试验压力,并不泄漏。

9 设计验证试验

9.1 要求的试验

如果制造商选择验证试验对弯头的设计进行质量验证,应按此处所作规定进行。除非制造商与采购方另有协议,唯一所需的验证试验是爆破强度试验。

9.2 试验组装件

9.2.1 样品管件。作为产品样品并已经被选来作试验的管件,应查验材料级别和批号,包括热处理。并应按照本标准检查其尺寸符合性。

9.2.2 其他零件。应将计算爆破强度至少与管件按 9.3 计算得到的验证试验压力相等的直无缝管或有缝管段焊到试验管各端。任何内圆不圆度大于 0.06 in(1.6 mm)的管子都应采用斜度不大于 1:3 的镗削加工,减少其不圆度。这些管段的最小截止长度应为:试件必须至少承受按本标准 9.3 所计算压力 110%的压力。

(a) 对于 NPS 14 规格或更小的管子,其最小管段长度应与其外径相等。

(b) 对于大于 NPS 14 规格的管子,其最小管段长度应为其外径的一半。

9.3 试验程序和验收标准

试验流体应为水或其他用于水压试验的液体。水压应施加在试验组装件上。

当试验组装件能经受住按下式计算得到的验证试验压力的 105%且不发生破裂时,即满足验证试验要求。

$$P = \frac{2St}{D}$$

式中:

P = 计算得到的验证试验压力;

S = 在从管件上或试验管件的样件上取的试样上测得试验管最大抗拉强度。试验管件应符合第 5 章列出的某一种材料的所有要求;

t = 管件标志所标识的管子的公称壁厚;

D = 管件标志所标识的管子的公称外径。

9.4 试验结果的可用性

不需要对所有规格、壁厚和材料级别不同组合的管件逐一进行试验。一个在一个代表性管件样件上满足 9.3 条要求的管件验证试验可代表以下所述范围内的其他相同形式管件。

9.4.1 规格范围。试验管件可用来检验规格不小于试验管件尺寸一半,也不大于其两倍的同类管件。

9.4.2 厚度范围。未试验管件的 t/D 比必须不小于试验管件 t/D 比的一半,也不能大于其 3 倍。

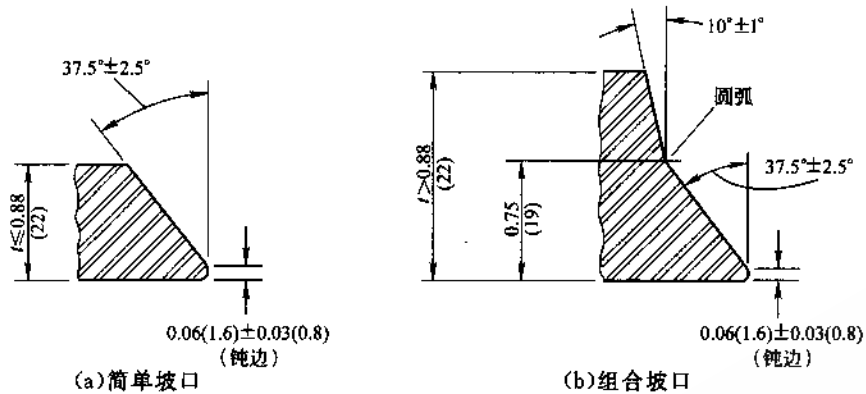
9.4.3 材料级别。由各种级别钢材制成的管件,其耐压能力直接与各个级别材料的抗拉性能成正比。因此,只需试验一个级别的代表性管件即可证明该管件的设计。

10 公差

所有管件的公差在表 1 及表 A1 中表示,并且以表 2、表 3、表 A2 和表 A3 给出的公称尺寸为基础。

为了确定是否符合本标准,按决定有效数字的惯例,在有最大或最小值的地方,应将数字按 ASTM E29 的规定圆整。为表示极限用的这种要求,对测定值或计算值应将最右面的数字圆整到最接近的单位。

小数的公差表并不包含测量方法。



公称壁厚, t	端部准备
小于 x ^①	加工成直角或轻微倒角, 由制造商定
$t = x \sim 0.88(22)$ ^①	简单坡口, 如图(a)所示
大于 0.88(22)	组合坡口, 如图(b)所示

注: (a) 由坡口及钝边向管件本体以及向衬环过渡的准备工作, 参阅 ASME B16. 25.

(b) 括号中的尺寸以毫米为单位。

① 对碳钢或铁素体合金钢, $x=0.19(5)$; 而对于奥氏体合金钢, $x=0.12(3)$ 。

图 1 管件的焊接坡口和钝边(无焊接衬环, 或有可分离的衬环)

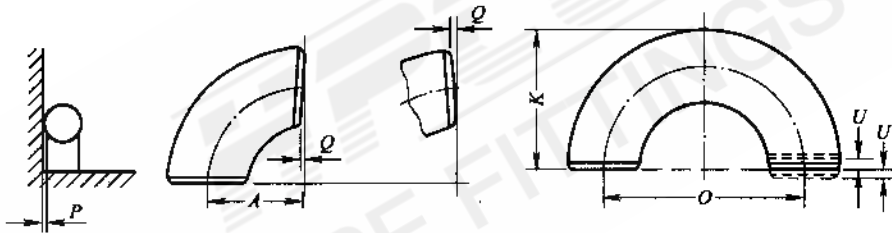


表 1 公差

管子公称规格	所有管件				90°弯头		180°弯头		端部对中度 U
	坡口处外径 ^②	端部内径 ^{③④}	壁厚 ^③	倾斜度		中心至端部尺寸 A	中心至中心尺寸 O	背部至端面尺寸 K	
				角偏差 Q	面偏差 P				
1/2 ~ 2 1/2	+0.06 -0.03	0.03	不小于公称厚度的 87.5%	0.03	0.06	0.06	0.25	0.25	0.03
3 ~ 3 1/2	0.06	0.06		0.03	0.06	0.06	0.25	0.25	0.03
4	0.06	0.06		0.03	0.06	0.06	0.25	0.25	0.03
5 ~ 8	+0.09 -0.06	0.06	不小于公称厚度的 87.5%	0.06	0.12	0.06	0.25	0.25	0.03
10 ~ 12	+0.16 -0.12	0.12		0.09	0.19	0.09	0.38	0.25	0.06
14 ~ 16	+0.16 -0.12	0.12		0.09	0.25	0.09	0.38	0.25	0.06
18	+0.16 -0.12	0.12	0.12	0.38	0.09	0.38	0.38	0.25	0.06
20 ~ 24	+0.25 -0.19	0.19							

注: 尺寸单位为 in. 除注明者外, 公差指正偏差和负偏差。

① 不圆度为正偏差与负偏差绝对值之和。

② 在需要增加壁厚以满足 2.1 条设计要求处, 这个公差在成型管件的局部区域可以超出。

③ 端部的内径和公称壁厚由买方规定。壁厚公差用于整个管件。

④ 除非买方另有规定, 这些公差用于公称内径, 公称内径等于公称外径与两倍公称壁厚之差。

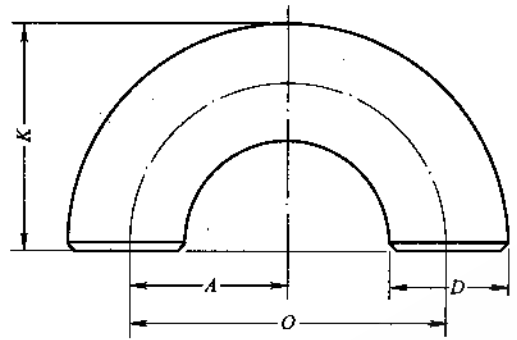
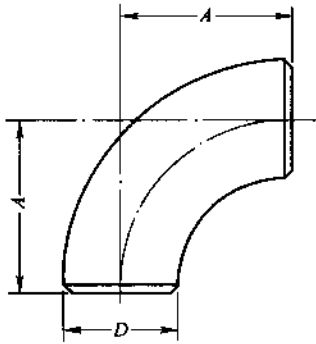


表 2 小弯曲半径弯头尺寸

表 3 小弯曲半径 180°弯头尺寸

管子公称规格	坡口处外径 D	中心至端部 A
1	1.32	1.00
1 ¼	1.66	1.25
1 ½	1.90	1.50
2	2.38	2.00
2 ½	2.88	2.50
3	3.50	3.00
3 ½	4.00	3.50
4	4.50	4.00
5	5.56	5.00
6	6.62	6.00
8	8.62	8.00
10	10.75	10.00
12	12.75	12.00
14	14.00	14.00
16	16.00	16.00
18	18.00	18.00
20	20.00	20.00
22	22.00	22.00
24	24.00	24.00

管子公称规格	坡口处外径 D	中心至中心 O	背部至端部 K
1	1.32	2.00	1.62
1 ¼	1.66	2.50	2.06
1 ½	1.90	3.00	2.44
2	2.38	4.00	3.19
2 ½	2.88	5.00	3.94
3	3.50	6.00	4.75
3 ½	4.00	7.00	5.50
4	4.50	8.00	6.25
5	5.56	10.00	7.75
6	6.62	12.00	9.31
8	8.62	16.00	12.31
10	10.75	20.00	15.38
12	12.75	24.00	18.38
14	14.00	28.00	21.00
16	16.00	32.00	24.00
18	18.00	36.00	27.00
20	20.00	40.00	30.00
22	22.00	44.00	33.00
24	24.00	48.00	36.00

注：尺寸单位为 in。

注：(a) 尺寸单位为 in；

(b) 尺寸 A 等于尺寸 O 的二分之一。

附件 A 米制(SI)表

(本附件是 ASME B16. 28-1994 不可分割的一部分，
为了方便，将其放在正文之后)

表 A1、表 A2 和表 A3 中所示的米制公差及尺寸
仅供了解及参考。它们并不是表 1、表 2 和表 3 中
所列尺寸的对等值。如制造厂与买方协议采用米制

单位，不能保证标准构件的尺寸完全互换性。本标准
无意实施标准值与米制值的组合使用。

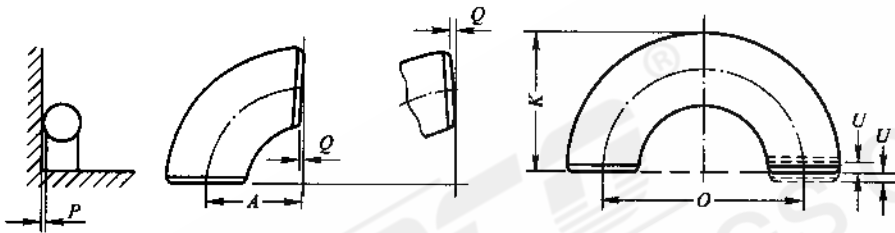


表 A1 公差

管子公称规格	所有管件				90°弯头		180°弯头		
	坡口处 外径 ^②	端部 内径 ^{③④}	壁厚 ^⑤	倾斜度		中心至 端部尺寸 A	中心至 中心尺寸 O	背部至 端面尺寸 K	端部对 中度 U
				角偏离 Q	面偏离 P				
1/2 ~ 2 1/2	1	0.8	不小于公称壁厚 的 87.5%	1	2	2	7	7	1
3 ~ 3 1/2	1	1.6		1	2	2	7	7	1
4	+2 -1	1.6		1	2	2	7	7	1
5 ~ 6	+3 -1	1.6		2	4	2	7	7	1
8	2	1.6		2	4	2	7	7	1
10 ~ 12	+4 -3	3.2		3	5	3	10	7	2
14 ~ 18	+4 -3	3.2		4	10	3	10	7	2
20 ~ 24	+6 -5	4.8		4	10	3	10	7	2

注：尺寸单位为 mm。除注明者外，公差指正偏差和负偏差。

- ① 不圆度为正偏差与负偏差绝对值之和。
- ② 在需要增加壁厚以满足 2.1 条设计要求处，这个公差在成型管件的局部区域可以超出。
- ③ 端部的内径和公称壁厚由买方规定。壁厚公差用于整个管件。
- ④ 除非买方另有规定，这些公差用于公称内径，公称内径等于公称外径与两倍公称壁厚之差。

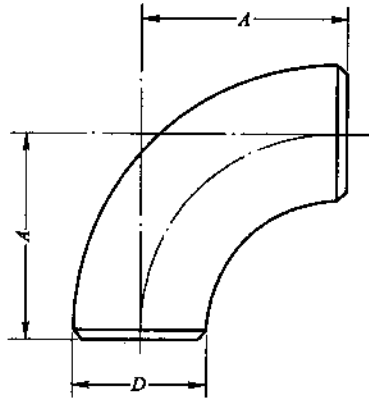


表 A2 小弯曲半径弯头的尺寸

管子公称规格	坡口处外径 D			中心至端部 A		
				90°弯头		
	D_{min}	D_{nom}	D_{max}	A_{min}	A_{nom}	A_{max}
1	32	33	34	23	25	27
1 ¼	41	42	43	30	32	34
1 ½	47	48	49	36	38	40
2	59	60	61	49	51	53
2 ½	72	73	74	62	64	66
3	88	89	90	74	76	78
3 ½	101	102	103	87	89	91
4	113	114	116	100	102	104
5	140	141	144	125	127	129
6	167	168	171	150	152	154
8	217	219	221	201	203	205
10	270	273	277	252	254	256
12	321	324	328	302	305	308
14	353	356	360	353	356	359
16	403	406	410	403	406	409
18	454	457	461	454	457	460
20	503	508	514	505	508	511
22	554	559	565	556	559	562
24	605	610	616	607	610	613

注：尺寸单位为 mm。

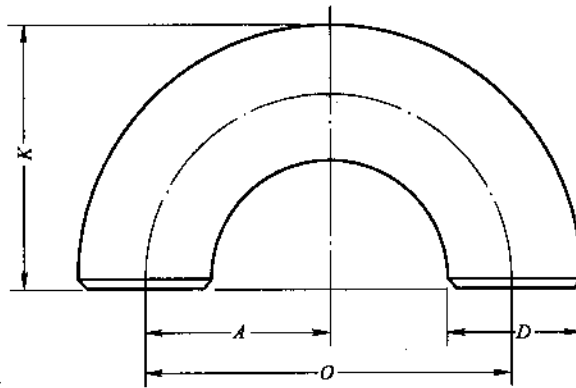


表 A3 小弯曲半径 180°弯头

管子公称规格	坡口处外径 D			中心至中心 O			背部至端面 K		
	D_{min}	D_{nom}	D_{max}	O_{min}	O_{nom}	O_{max}	K_{min}	K_{nom}	K_{max}
1	32	33	34	44	51	58	34	41	48
1 ¼	41	42	43	57	64	71	45	52	59
1 ½	47	48	49	69	76	83	55	62	69
2	59	60	61	95	102	109	74	81	88
2 ½	72	73	74	120	127	134	93	100	107
3	88	89	90	145	152	159	114	121	128
3 ½	101	102	103	171	178	185	133	140	147
4	113	114	116	196	203	210	152	159	166
5	140	141	144	247	254	261	190	197	204
6	167	168	171	298	305	312	230	237	244
8	217	219	221	399	406	413	306	313	320
10	270	273	277	498	508	518	384	391	398
12	321	324	328	600	610	620	460	467	474
14	353	356	360	701	711	721	526	533	540
16	403	406	410	803	813	823	603	610	617
18	454	457	461	904	914	924	679	686	693
20	503	508	514	1006	1016	1026	755	762	769
22	554	559	565	1108	1118	1128	831	838	845
24	605	610	616	1209	1219	1229	907	914	921

注：(a) 尺寸单位为 mm；

(b) 尺寸 A 等于尺寸 O 的二分之一。

附件 B 引用标准

(本附件是 ASME B16.28-1994 不可分割的一部分,
为了方便放在正文之后)

以下为本标准参照的标准及技术条件的清单,表明了批准年份。

ASME 出版物(已批准为美国国家标准)

ASME B16.25-1992	对接焊端
ASME B31	压力管道规范
ANSI/ASME B36.10M-1985	焊接和无缝锻轧钢管
ASME 锅炉和压力容器规范	第 I 卷,动力锅炉 第 II 卷,材料 A 篇,铁基材料 第 VIII 卷,压力容器

ASTM 出版物

ASTM A 234M.92a	中高温用锻轧碳钢和合金钢管件技术条件
ASTM A 403M.91	锻轧奥氏体不锈钢管件技术条件
ASTM A 420M-92	低温用锻轧碳钢和合金钢管件技术条件

以上出版物的出版机构如下:

ASME	The American Society of Mechanical Engineers 345 East 47 th Street, New York, New York 10017 ASME Order Department 22 Law Drive,BOX 2300 Fairfield,New Jersey 07007-2300
ASTM	American Society for Testing and Materials 1916 Race Street,Philadelphia, Pennsylvania 19103

以上文献已批准为美国国家标准的也可从以下地址获取:

ANSI	American National Standards Institute, Inc. 11 West 42 nd Street,New York,New York 10036
------	---------------------------------------------------------------------------------------------

ASME B16. 28 解释

(这些解释并不是 ASME 16. 28-1994 的组成部分, 仅供参考用)

引言

作为对 B16 标准使用者的一种服务, B16 委员会根据请求提供有关标准要求的解释。请求解释的程序如下。

对标准询问的有关解释, 包括了已由 B16 总委员会(Main Committee) 批准的所有答复。

解释既适用于正版, 也适用于增补, 自解释或解释中提到的版本及增补颁布之日起生效。随后的修订可替代解释。

请求解释的程序

B16 委员会应请求将对本标准的任何要求进行解释。解释只答复书面请求, 书面请求宜应寄到以下地址:

Secretary, B16 Main Committee, The American Society of Mechanical Engineers, Three Park Avenue, New York, NY 10016-5990 (注: 这里列出的

是 B16 委员会的新地址—译注)

对解释的请求应该清楚和明确。推荐采用以下格式呈送请求:

(a) 主题 引用有关章节号和/或对主题进行确切的描述。

(b) 问题 将问题表达为一个对某一个特定要求进行解释的请求, 使解释适合于一般理解和应用, 不能表达为对专利设计或情形进行批准的请求。请求者也可以包括任何说明问题所需的方案或图形, 但不宜包含专利名称或资料。

未按此格式的请求, 在答复之前可能要求按规定格式重写, 这就有可能无意中改变了请求的原意。

当请求者认为可能会影响解释的附加资料, ASME 程序规定对解释给予重新考虑。进一步, 对某一解释仍不满意者可向有管辖权的 ASME 委员会或分委员会申诉。ASME 并不对任何项目、结构、专用装置或活动进行“批准”、“评定”或“认可”。

解释 No. 1

对 1987 年 1 月 1 日到 1993 年 12 月 31 日技术性询问的答复无解释发布。